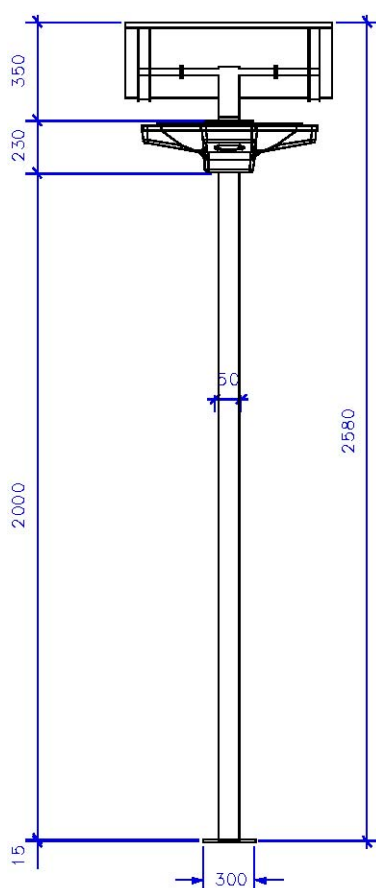


FAROLA DE JARDÍN DE 400 LÚMENES

CARACTERÍSTICAS TÉCNICAS LUMINARIA:



Caja luminaria:

Caja en forma de cruz en ABS + PMMA material de última tecnología, inalterable, ligero, resistente a la intemperie y a la oxidación. Su color y brillo están garantizados por un periodo mínimo de 20 años.

Medidas: 600 x 600 mm y 5 mm de espesor.

Color : Gris metalizado.

Potencia farola: Iluminación mediante 4 luminarias compuestas cada una por 1 lámpara fluorescente compacta de bajo consumo de 3W.

Potencia Real: 3 W x4 = 12 W de luz blanca.

Lúmenes: 400 lúmenes.

Paneles Solares: 1 de 40 W.

Baterías: 1 de 12 V 24Ah.

CARACTERÍSTICAS TÉCNICAS MASTIL:

Medidas: 2 metros de alto, 50mm de diámetro y un espesor de 2mm.

Material y color: (1º Opción) De acero inoxidable .

Material: (2º Opción) Mástiles de hierro galvanizado pintados con pintura en polvo Epoxi y horneados a 220º C, proceso que confiere una alta calidad al producto y garantiza la no oxidación en largos años.

Color : (2º Opción) Gris forja.

ORIENTACIÓN:

IMPORTANTE: LOS PANELES TIENEN QUE ESTAR ORIENTADOS HACIA EL SUR PARA QUE RECIBAN SIEMPRE LA LUZ DEL SOL.

Es imprescindible que a la latitud del lugar se le añada 5° para conocer el grado de inclinación exacto que deben tener los paneles. La parte baja del panel tiene que estar orientada al sur y la parte alta hacia el norte.

Ejemplo:

- ☒ ⑩ Madrid tiene una latitud de 40° Norte, por lo tanto la inclinación de los paneles será de 45°.
- ☒ ⑩ Tenerife tiene una latitud de 28° Norte, por lo tanto la inclinación de los paneles será de 33°.

CARACTERÍSTICAS DE FUNCIONAMIENTO :

Los tubos iluminarán por las noches, al 100% de su potencia durante las 5 – 6 primeras horas. El resto de la noche lo harán al 50%.

La farola **104.050** es completamente autónoma: no necesita ninguna conexión a la red eléctrica y permite un **ahorro energético** considerable del cuál todos nos beneficiamos.

Es importante saber que esta familia de farolas urbanas cuenta con un circuito inteligente que le permite comprobar el estado de carga de la batería, con disponibilidad de tres niveles de intensidad lumínica durante la noche.

MANTENIMIENTO:

El único mantenimiento que necesitarán estas farolas, será el cambio de las lámparas y la sustitución de las baterías cuando esto sea necesario.

